

КАТАЛОГ ПРОДУКЦИИ 2024



HP3[®]
СОЗДАЕМ
ТЕПЛО

СОДЕРЖАНИЕ

| | |
|--|-----------|
| Введение..... | 3 |
| О заводе..... | 5 |
| Этапы производства..... | 7 |
| Почему выбирают продукцию НРЗ..... | 11 |
| Алюминиевые радиаторы НРЗ..... | 12 |
| Биметаллические радиаторы НРЗ..... | 19 |
| Сравнительная таблица характеристик..... | 25 |
| Схемы подключения..... | 27 |
| Мощность и теплопотери..... | 28 |
| Партнерство..... | 29 |



Создаем энергоэффективные радиаторы отопления, способные конкурировать с европейскими аналогами по качеству, и с китайскими по цене.

НЕВИННОМЫССКИЙ РАДИАТОРНЫЙ ЗАВОД 4

РОССИЙСКИЙ ПРОИЗВОДИТЕЛЬ РАДИАТОРОВ ОТОПЛЕНИЯ



При производстве отопительных приборов мы используем 98% российского сырья, поэтому в условиях нынешнего кризиса, мы не только не останавливаем комплексы, а увеличиваем объемы производства из-за сильно возросшего спроса на отечественные радиаторы, осуществляем плановое строительство новых площадей, набираем сотрудников как со специальным техническим образованием, так и без него.

На сегодняшний день продукция завода поставляется в 40 регионов России и 10 зарубежных стран.

— **Лебедев Андрей Леонидович**

ГЕНЕРАЛЬНЫЙ ДИРЕКТОР



Член Ассоциации
производителей радиаторов
отопления



Industrial Park
Невинномысск

Резидент
Невинномысского
индустриального парка



Соответствует требованиям
Российского
Сертификационного
Технического регламента



Соответствует
требованиям
экологической
безопасности



Соответствует
требованиям
санитарно-гигиенической
экспертизы



НАША МИССИЯ

Создание инновационной инфраструктуры по производству энергоэффективных радиаторов отопления, способных конкурировать с европейскими аналогами по качеству, и с китайскими по цене.

ПРОМЫШЛЕННЫЕ МОЩНОСТИ 6

Завод оснащен самым современным, профессиональным и высокоточным промышленным оборудованием:

- Расплав металла осуществляется в плавильных печах «Marconi» (Италия).
- Секции радиаторов отливаются на автоматизированных комплексах литья под давлением «Bühler» (Швейцария), «YIZUMI» (Китай).
- Механическая обработка и сборка радиаторов — на автоматизированных линиях «Gi-Zeta» (Италия) и «SAIP» (Италия).
- Окрашиваются радиаторы на автоматизированной линии анафорезной и порошковой окраски «Ideal-Line» (Дания).
- Внедрение роботов «KUKA» (Германия) и автоматических обломщиков, позволило автоматизировать процесс и повысить производительность литейных комплексов.

5 млн

секций в год
производится
на заводе

250

квалифицированных
сотрудников

10%

российского рынка
радиаторов

Старт производства радиаторов был дан в декабре 2016 года, а в 2018 году уже был произведен первый миллион секций. Сегодня завод производит радиаторы отопления как собственной торговой марки «НРЗ», так и других торговых марок. На производственной площадке осуществляется полный производственный цикл создания продукции: от плавки металла, до окраски и упаковки готовых радиаторов.



01 ЗАКУПКА СЫРЬЯ

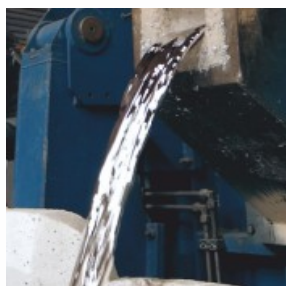
- 100% российский сплав АК12М2
- ГОСТ 1583-93



02 ВХОДНОЙ КОНТРОЛЬ СЫРЬЯ И КОМПЛЕКТУЮЩИХ

метод спектрального анализа

**на всех этапах производства применяется система менеджмента качества (СМК)*



03 ПЛАВКА МЕТАЛЛА

30 тонн жидкого металла

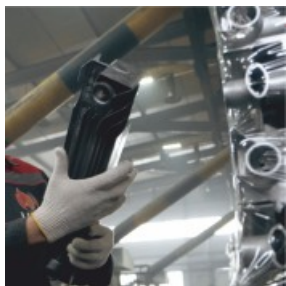
при 700°C, согласно гост 31311



04 ЛИТЬЕ ПОД ВЫСОКИМ ДАВЛЕНИЕМ

2-х местные прессформы с

системой термостатирования



05 ПРОВЕРКА ОТК
контроль качества отлитых
секций



06 МЕХАНИЧЕСКАЯ ОБРАБОТКА
автоматизированный цикл обработки
секций



07 ПРОВЕРКА ОТК
контроль качества
механической обработки

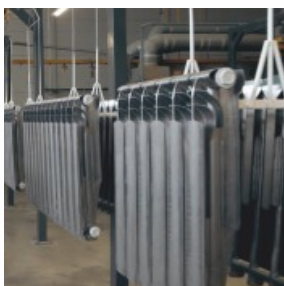


08 СБОРКА РАДИАТОРА
на автоматической линии



09 ГИДРАВЛИЧЕСКИЕ ИСПЫТАНИЯ

под давлением в 1,5 раза
превышающим максимальное рабочее



10 ПРЕДВАРИТЕЛЬНАЯ ПОДГОТОВКА ПОВЕРХНОСТИ К ОКРАСКЕ

с помощью обезжиривания и пассивации



11 АНТИКОРРОЗИОННАЯ ОБРАБОТКА

нанесение анафорезного
грунта



12 ОКРАШИВАНИЕ

порошковыми эпокси - полиэфирными
красками



13 ПРОВЕРКА ОТК

контроль качества
окрашивания



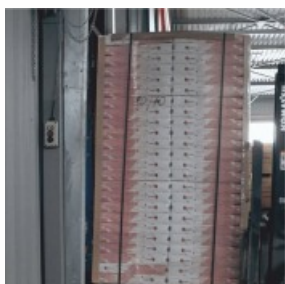
14 ПРИЕМНО-СДАТОЧНЫЕ ИСПЫТАНИЯ

повторная проверка на
герметичность



15 ДОКУМЕНТАЦИЯ

- технический паспорт с датой изготовления и серийным номером
- инструкция по монтажу
- гарантийный талон



16 УПАКОВКА ГОТОВОГО РАДИАТОРА

упаковывается по ГОСТ 15150, что обеспечивает
сохранность при транспортировке и хранении

ПОЧЕМУ ВЫБИРАЮТ НРЗ?

11

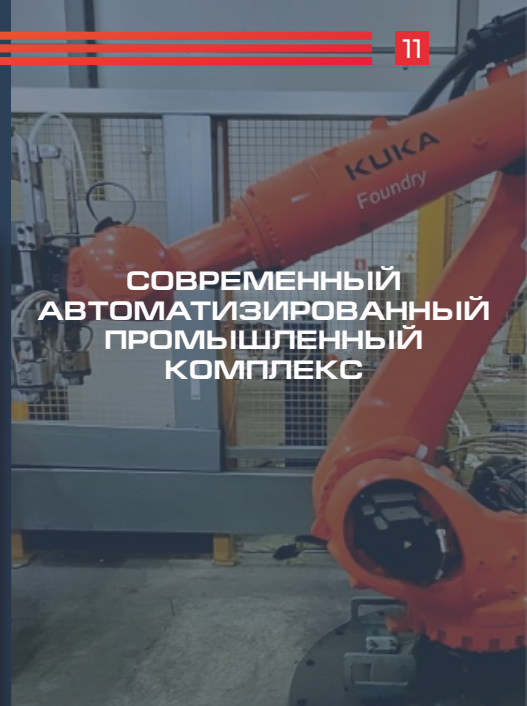
НАПР

ЧЛЕН АССОЦИАЦИИ
ПРОИЗВОДИТЕЛЕЙ
РАДИАТОРОВ
ОТОПЛЕНИЯ

СЕРТИФИЦИРОВАННАЯ ПРОДУКЦИЯ



СОВРЕМЕННЫЙ АВТОМАТИЗИРОВАННЫЙ ПРОМЫШЛЕННЫЙ КОМПЛЕКС



ШИРОКИЙ МОДЕЛЬНЫЙ РЯД



98%

ОТЕЧЕСТВЕННОГО СЫРЬЯ
ИСПОЛЬЗУЕТСЯ
ПРИ ПРОИЗВОДСТВЕ
РАДИАТОРОВ

ЗАСТРАХОВАНО В РОСГОССТРАХ

Все радиаторы отопления
торговой марки НРЗ
застрахованы на сумму

10 000 000 ₽



АЛЮМИНИЕВЫЕ РАДИАТОРЫ








СЕРИЯ ОПТИМА

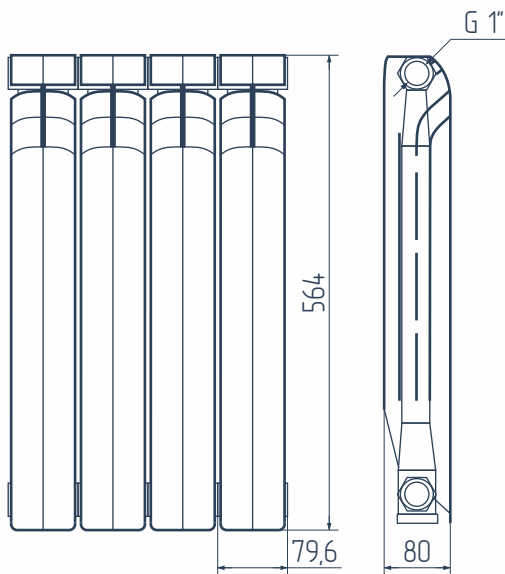
РА 500/80

РАДИАТОР АЛЮМИНИЕВЫЙ

| | |
|---|---------------|
|  Теплоотдача* 1-й секции | 143 Вт |
|  Вес 1-й секции | 0,9 кг |
|  Межсекоевое расстояние | 500 мм |

*Номинальный тепловой поток одной секции радиатора при $\Delta t = 70^\circ\text{C}$. Производитель оставляет за собой право вносить изменения в конструкцию, комплектацию или технологию изготовления изделия с целью улучшения его технологических характеристик.

ГЕОМЕТРИЧЕСКИЕ ПАРАМЕТРЫ

**РА****Алюминиевые радиаторы HP3**

Алюминиевые радиаторы HP3 изготовлены с учётом особенностей российского климата. При сниженном потреблении тепловой энергии (теплоносителя) обеспечивают быстрый прогрев воздуха внутри жилых, общественных и производственных зданий, расположенных даже в северных широтах страны. Малая инерционность алюминиевых радиаторов HP3 обеспечивает эффективное терморегулирование для обеспечения максимального уровня комфорта пользователя.

Наши радиаторы выполнены из высокопрочного алюминиевого сплава АК12М2 методом литья под давлением. Каждая секция отливается целиком, затем к ней приваривается доннышко-отстойник.

Компактные, не требующие дополнительной окраски отопительные приборы HP3 устойчивы к образованию коррозии. Комплектация радиаторов от 2 до 14 секций, которые соединены ниппелями и каучуковыми прокладками Kevlar®, с двойным графитовым покрытием.

Каждая отдельная секция и радиатор в сборе проходят гидравлические испытания.



СЕРИЯ **ОПТИМА**

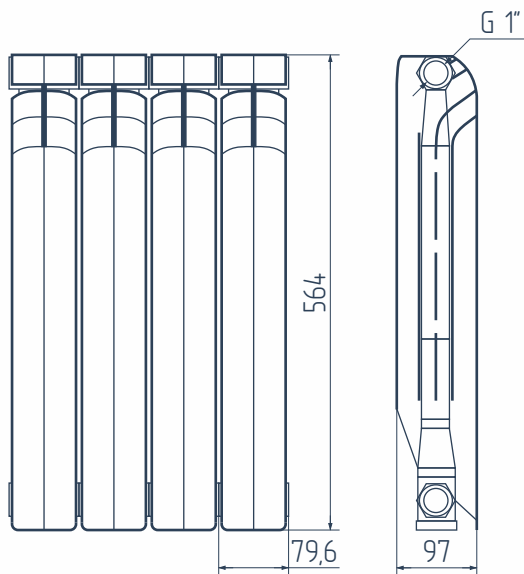
РА 500/100

РАДИАТОР АЛЮМИНИЕВЫЙ

| | | |
|--|-----------------------------------|---------------|
| | Теплоотдача* 1-й секции | 160 Вт |
| | Вес 1-й секции | 1,0 кг |
| | Межсекционное расстояние | 500 мм |

**Номинальный тепловой поток одной секции радиатора при $\Delta t = 70^{\circ}\text{C}$. Производитель оставляет за собой право вносить изменения в конструкцию, комплектацию или технологию изготовления изделия с целью улучшения его технологических характеристик.*

ГЕОМЕТРИЧЕСКИЕ ПАРАМЕТРЫ



Заводская гарантия

10 лет

Каждый радиатор отопления имеет гарантийный талон. Если в течение гарантийного срока прибор отопления выйдет из строя по причине дефектов, выявившихся в процессе эксплуатации, завод произведет бесплатную замену на аналогичную модель.

Срок эксплуатации

25 лет

Высочайшее качество материалов и технологий, используемых при изготовлении радиаторов НРЗ, а также строгий контроль качества на всех этапах производства, обеспечивает срок эксплуатации не менее 25 лет без ухудшения технических характеристик.

Сделано в России






Идеально отлаженный производственный процесс и высокий уровень профессионализма сотрудников, позволяет продукции завода успешно конкурировать с европейскими аналогами по качеству и китайскими по цене.

СЕРИЯ ЛЮКС

РА 350/100

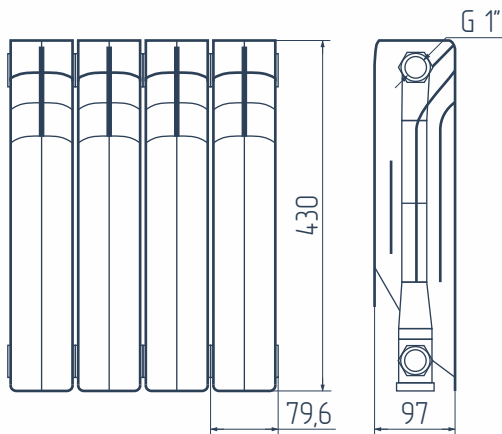
РАДИАТОР АЛЮМИНИЕВЫЙ

| | | |
|---|-----------------------------------|---------------|
|  | Теплоотдача* 1-й секции | 123 Вт |
|  | Вес 1-й секции | 0,9 кг |
|  | Межсекоевое расстояние | 350 мм |

*Номинальный тепловой поток одной секции радиатора при $\Delta t = 70^{\circ}\text{C}$. Производитель оставляет за собой право вносить изменения в конструкцию, комплектацию или технологию изготовления изделия с целью улучшения его технологических характеристик.



ГЕОМЕТРИЧЕСКИЕ ПАРАМЕТРЫ

**Качественное сырье**

Для производства алюминиевых радиаторов используется сплав АК12М2 (алюминий-кремний-медь), отличающийся высокими показателями текучести и упругости. Сплав на 98% состоит из российского сырья и проходит проверку в собственной лаборатории завода.

**7-стадийное окрашивание**

Уникальная технология антикоррозионной обработки и окрашивания максимально повышает износостойкость и позволяет сохранить эстетичный внешний вид на протяжении всего срока эксплуатации.

**Автоматизация**

Завод оснащен самым современным профессиональным и высокоточным промышленным оборудованием. Внедрение роботов «КУКА» (Германия) и автоматических обломщиков, позволило автоматизировать процесс и повысить производительность литейных комплексов.



СЕРИЯ ЛЮКС

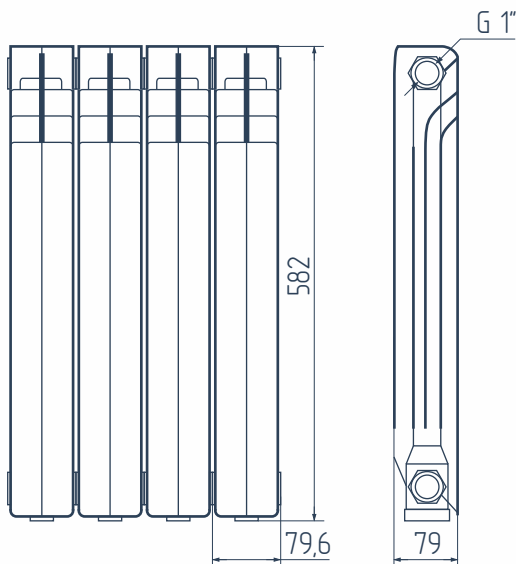
РА 500/80

РАДИАТОР АЛЮМИНИЕВЫЙ

| | | |
|--|----------------------------|---------------|
| | Теплоотдача* 1-й секции | 182 Вт |
| | Вес 1-й секции | 1,1 кг |
| | Межсекоевое расстояние | 500 мм |

*Номинальный тепловой поток одной секции радиатора при $\Delta t = 70^\circ\text{C}$. Производитель оставляет за собой право вносить изменения в конструкцию, комплектацию или технологию изготовления изделия с целью улучшения его технологических характеристик.

ГЕОМЕТРИЧЕСКИЕ ПАРАМЕТРЫ



РГС **Застраховано в РОСГОССТРАХ**

В случае причинения материального ущерба вследствие брака радиатора отопления НРЗ, страховой компанией РОСГОССТРАХ будет возмещена сумма в размере до **10 000 000 Р**, в зависимости от размера причиненного ущерба.

РОССИЯ **Качественная продукция**

Контролируем все этапы производства - от закупки сырья до упаковки готовой продукции. Благодаря внедрённой на заводе системе менеджмента качества, удалось получить отливку высшего качества, которая полностью соответствует требованиям потребителя.

АПРО

Невинномысский радиаторный завод является членом некоммерческой корпоративной организации Ассоциации производителей радиаторов отопления «АПРО» с 31 июля 2019 г. и активно участвует в программе импортозамещения.



СЕРИЯ ЛЮКС

РА 500/100

РАДИАТОР АЛЮМИНИЕВЫЙ

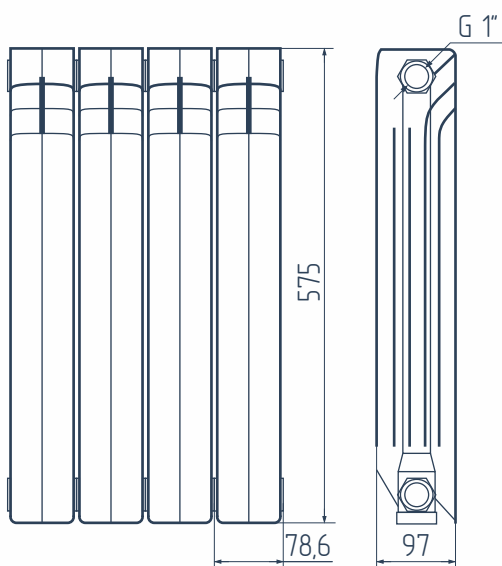
Теплоотдача* **185 Вт**
1-й секции

Вес **1,2 кг**
1-й секции

Межсекоевое расстояние **500 мм**

**Номинальный тепловой поток одной секции радиатора при $\Delta t = 70^\circ\text{C}$. Производитель оставляет за собой право вносить изменения в конструкцию, комплектацию или технологию изготовления изделия с целью улучшения его технологических характеристик.*

ГЕОМЕТРИЧЕСКИЕ ПАРАМЕТРЫ

**Сертифицированная продукция**

Все выпускаемые радиаторы соответствуют требованиям Российского Сертификационного Технического регламента и ГОСТ 31311, что неоднократно подтверждалось соответствующими испытаниями и анализом производства.

Широкий модельный ряд

Производим несколько серий алюминиевых и биметаллических радиаторов отопления различных по своим размерам, составу и техническим характеристикам. Это позволяет выбрать наиболее оптимальный вариант, в зависимости от параметров помещения, климатических условий и других требований.

Экологичное производство

Все производственные линии завода, продукция и условия труда соответствуют требованиям экологической безопасности. Подтверждено органами санитарно-гигиенической экспертизы.



СЕРИЯ ПРОФИ

РА 500/100

РАДИАТОР АЛЮМИНИЕВЫЙ



Теплоотдача*

1-й секции

200 Вт



Вес

1-й секции

1,5 кг



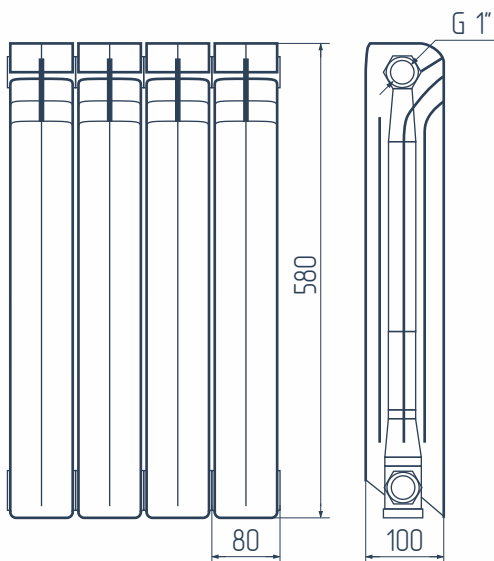
Межосевое

расстояние

500 мм

**Номинальный тепловой поток одной секции радиатора при $\Delta t = 70^\circ\text{C}$. Производитель оставляет за собой право вносить изменения в конструкцию, комплектацию или технологию изготовления изделия с целью улучшения его технологических характеристик.*

ГЕОМЕТРИЧЕСКИЕ ПАРАМЕТРЫ



Энергоэффективный дизайн



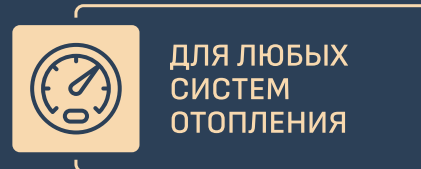
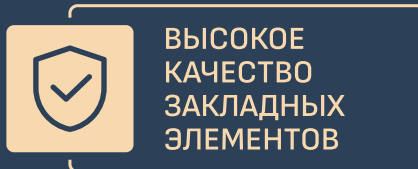
Конструкция и дизайн радиаторов HPZ разработаны профессионалами с учетом того, чтобы максимально эффективно использовать энергию теплоносителя. Система оребрения позволяет быстро и равномерно прогревать воздух в помещении за счет правильного распределения и циркуляции тепловых потоков.



БИМЕТАЛЛИЧЕСКИЕ РАДИАТОРЫ



УСТРОЙСТВО БИМЕТАЛЛИЧЕСКОГО РАДИАТОРА ≡ 20








СЕРИЯ ОПТИМА

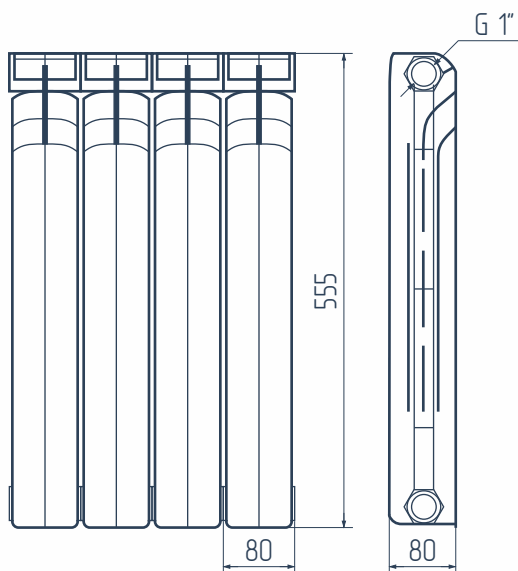
РБ 500/80

РАДИАТОР БИМЕТАЛЛИЧЕСКИЙ

| | | |
|---|-----------------------------------|---------------|
|  | Теплоотдача* 1-й секции | 165 Вт |
|  | Вес 1-й секции | 1,6 кг |
|  | Межсекоевое расстояние | 500 мм |

*Номинальный тепловой поток одной секции радиатора при $\Delta t = 70^\circ\text{C}$. Производитель оставляет за собой право вносить изменения в конструкцию, комплектацию или технологию изготовления изделия с целью улучшения его технологических характеристик.

ГЕОМЕТРИЧЕСКИЕ ПАРАМЕТРЫ



РБ

Биметаллические радиаторы HP3

Биметаллические радиаторы HP3 содержат стальной закладной элемент — вертикальный коллектор и 2 горизонтальных, которые формируются вместе с корпусом из алюминиевого сплава в процессе литья под давлением.

При сниженном потреблении тепловой энергии (теплоносителя) обеспечивают быстрый прогрев воздуха внутри жилых, общественных и производственных зданий, расположенных даже в северных широтах страны.

Малая инерционность биметаллических радиаторов HP3 обеспечивает эффективное терморегулирование для обеспечения максимального уровня комфорта пользователя.

Компактные, лёгкие, не требующие окраски отопительные приборы HP3 устойчивы к образованию коррозии. Комплектация радиаторов от 2 до 14 секций, которые соединены ниппелями и каучуковыми прокладками Kevlar®, с двойным графитовым покрытием.

Каждая отдельная секция и радиатор в сборе проходят гидравлические испытания.

СЕРИЯ ПРОФИ

РБ 200/100

РАДИАТОР БИМЕТАЛЛИЧЕСКИЙ



Теплоотдача*

1-й секции

110 Вт



Вес

1-й секции

1,2 кг



Межсекционное
расстояние

200 мм

**Номинальный тепловой поток одной секции радиатора при $\Delta t = 70^\circ\text{C}$. Производитель оставляет за собой право вносить изменения в конструкцию, комплектацию или технологию изготовления изделия с целью улучшения его технологических характеристик.*

**10
лет**

Заводская гарантия

Каждый радиатор отопления имеет гарантийный талон. Если в течение гарантийного срока прибор отопления выйдет из строя по причине дефектов, выявившихся в процессе эксплуатации, завод произведет бесплатную замену на аналогичную модель.

**25
лет**

Срок эксплуатации

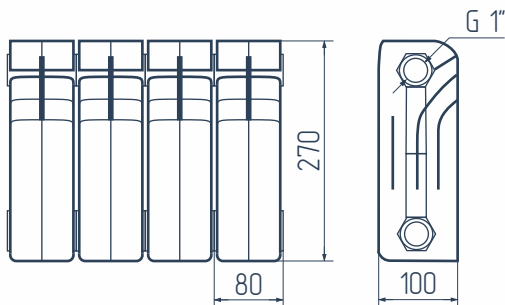
Высочайшее качество материалов и технологий, используемых при изготовлении радиаторов HPZ, а также строгий контроль качества на всех этапах производства, обеспечивает срок эксплуатации не менее 25 лет без ухудшения технических характеристик.



Сделано в России

Идеально отлаженный производственный процесс и высокий уровень профессионализма сотрудников, позволяет продукции завода успешно конкурировать с европейскими аналогами по качеству и китайскими по цене.




ГЕОМЕТРИЧЕСКИЕ ПАРАМЕТРЫ



СЕРИЯ ПРОФИ

РБ 350/100

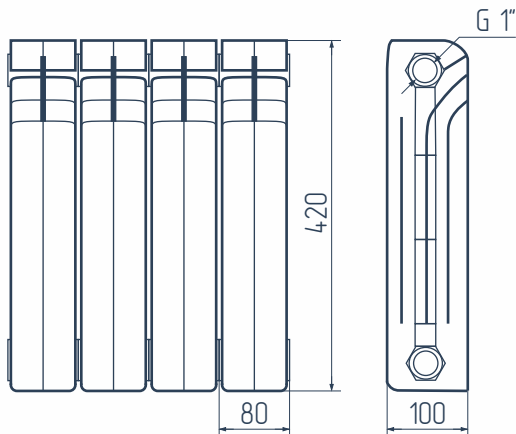
РАДИАТОР БИМЕТАЛЛИЧЕСКИЙ

| | | |
|---|----------------------------|---------------|
|  | Теплоотдача* 1-й секции | 165 Вт |
|  | Вес 1-й секции | 1,6 кг |
|  | Межсекоевое расстояние | 350 мм |

*Номинальный тепловой поток одной секции радиатора при $\Delta t = 70^\circ\text{C}$. Производитель оставляет за собой право вносить изменения в конструкцию, комплектацию или технологию изготовления изделия с целью улучшения его технологических характеристик.



ГЕОМЕТРИЧЕСКИЕ ПАРАМЕТРЫ



Сертифицированная продукция

Все выпускаемые радиаторы соответствуют требованиям Российского Сертификационного Технического регламента и ГОСТ 31311, что неоднократно подтверждалось соответствующими испытаниями и анализом производства.

7-стадийное окрашивание

Уникальная технология антикоррозионной обработки и окрашивания максимально повышает износостойкость и позволяет сохранить эстетичный внешний вид на протяжении всего срока эксплуатации.

Автоматизация

Завод оснащен самым современным профессиональным и высокоточным промышленным оборудованием. Внедрение роботов «КУКА» (Германия) и автоматических обломщиков, позволило автоматизировать процесс и повысить производительность литейных комплексов.



СЕРИЯ ПРОФИ

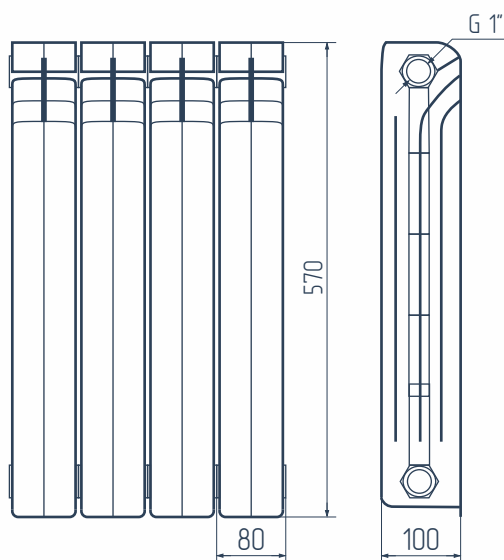
РБ 500/100

РАДИАТОР БИМЕТАЛЛИЧЕСКИЙ

| | | |
|--|----------------------------|---------------|
| | Теплоотдача* 1-й секции | 197 Вт |
| | Вес 1-й секции | 2,0 кг |
| | Межсекоее расстояние | 500 мм |

*Номинальный тепловой поток одной секции радиатора при $\Delta t = 70^\circ\text{C}$. Производитель оставляет за собой право вносить изменения в конструкцию, комплектацию или технологию изготовления изделия с целью улучшения его технологических характеристик.

ГЕОМЕТРИЧЕСКИЕ ПАРАМЕТРЫ



Застраховано в РОСГОССТРАХ

РГС

В случае причинения материального ущерба вследствие брака радиатора отопления НРЗ, страховой компанией РОСГОССТРАХ будет возмещена сумма в размере до **10 000 000 Р**, в зависимости от размера причиненного ущерба.

Качественная продукция





Контролируем все этапы производства - от закупки сырья до упаковки готовой продукции. Благодаря внедрённой на заводе системе менеджмента качества, удалось получить отливку высшего качества, которая полностью соответствует требованиям потребителя.

АПРО

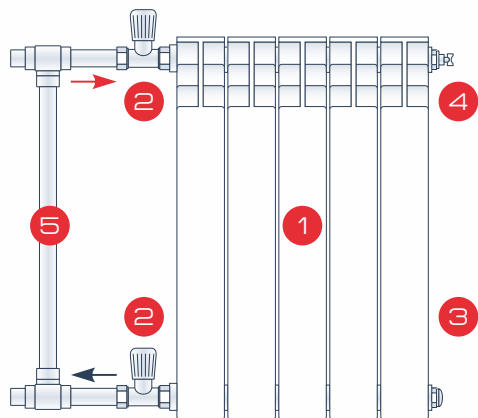


Невинномысский радиаторный завод является членом некоммерческой корпоративной организации Ассоциации производителей радиаторов отопления «АПРО» с 31 июля 2019 г. и активно участвует в программе импортозамещения.

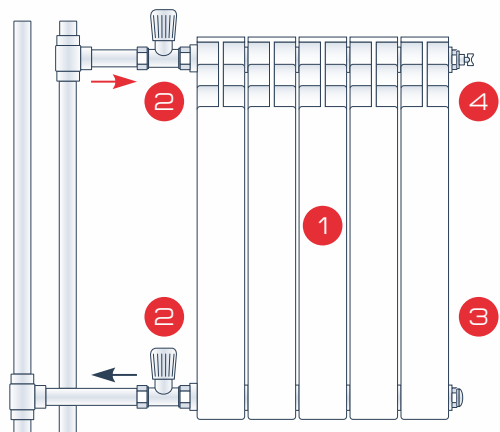
|  Сравнение характеристик радиаторов | | АЛЮМИНИЕВЫЕ РАДИАТОРЫ | | | | | |
|---|-----------|-----------------------|---------------|-----------------|----------------|----------------|-----------------|
| | | СЕРИЯ ОПТИМА | | СЕРИЯ ЛЮКС | | | СЕРИЯ ПРОФИ |
| | | РА 500/100 (8) | РА 500/80 (7) | РА 500/100 (12) | РА 500/80 (10) | РА 350/100 (9) | РА 500/100 (15) |
| Межосевое расстояние h, мм | | 500 | 500 | 500 | 500 | 350 | 500 |
| Габаритные размеры, мм | H Высота | 564 | 564 | 575 | 582 | 430 | 580 |
| | D Глубина | 97 | 80 | 97 | 79 | 97 | 100 |
| | W Ширина | 79,6 | 79,6 | 78,6 | 79,6 | 79,6 | 80 |
| Номинальный тепловой поток, Вт | | 160 | 143 | 185 | 182 | 123 | 200 |
| Объем теплоносителя, л | | 0,31 | 0,31 | 0,34 | 0,37 | 0,27 | 0,4 |
| Масса, кг | | 1,0 | 0,9 | 1,2 | 1,1 | 0,9 | 1,5 |

|  <p>Сравнение характеристик радиаторов</p> | | БИМЕТАЛЛИЧЕСКИЕ РАДИАТОРЫ | | | |
|---|-----------|---------------------------|-----------------|-----------------|-----------------|
| | | СЕРИЯ ОПТИМА | | СЕРИЯ ПРОФИ | |
| | | РБ 500/80 (15) | РБ 500/100 (20) | РБ 350/100 (16) | РБ 200/100 (12) |
| Межосевое расстояние h, мм | | 500 | 500 | 350 | 200 |
| Габаритные размеры, мм | H Высота | 555 | 570 | 420 | 270 |
| | D Глубина | 80 | 100 | 100 | 100 |
| | W Ширина | 80 | 80 | 80 | 80 |
| Номинальный тепловой поток, Вт | | 165 | 197 | 165 | 110 |
| Объем теплоносителя, л | | 0,205 | 0,205 | 0,182 | 0,15 |
| Масса, кг | | 1,6 | 2,0 | 1,6 | 1,2 |

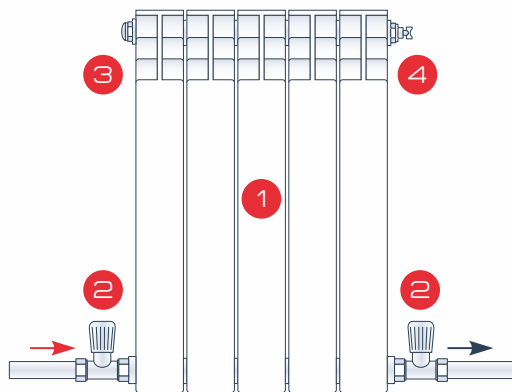
СХЕМЫ ПОДКЛЮЧЕНИЯ РАДИАТОРА



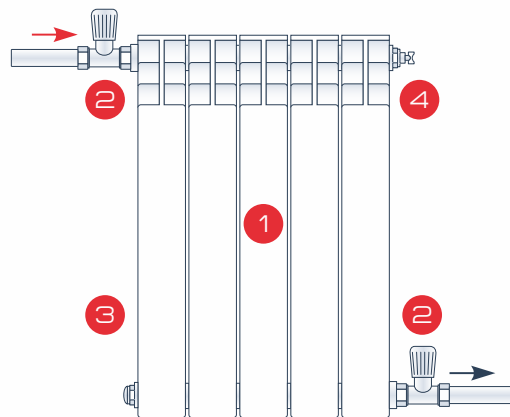
Боковое
(однотрубная система отопления)



Боковое
(двухтрубная система отопления)



Нижнее
(сидельное)



Диагональное (рекомендуется для максимальной теплоотдачи)

1 - Радиатор

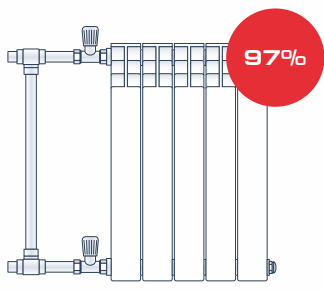
2 - Запорно-регулирующий вентиль

3 - Переходная гайка и заглушка

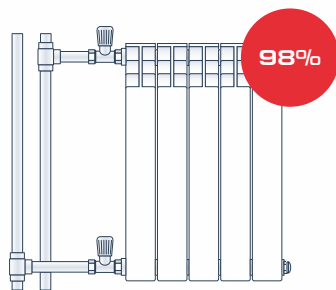
4 - Переходная гайка и воздухоотводчик

5 - Байпас

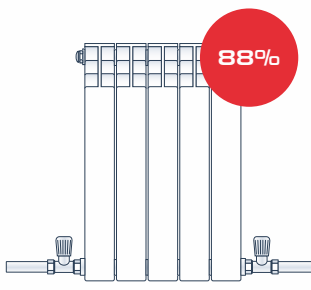
Изменение мощности теплоотдачи радиатора в зависимости от способа подключения



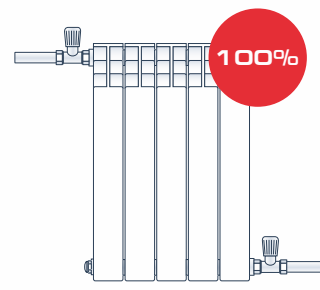
Боковое
(однотрубная
система отопления)



Боковое
(двухтрубная
система отопления)

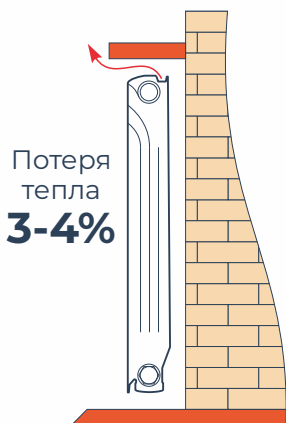


Нижнее
(сидельное)



Диагональное

Потери по теплоотдаче в зависимости от места установки радиатора



Потеря
тепла
3-4%

под подоконником
или полкой



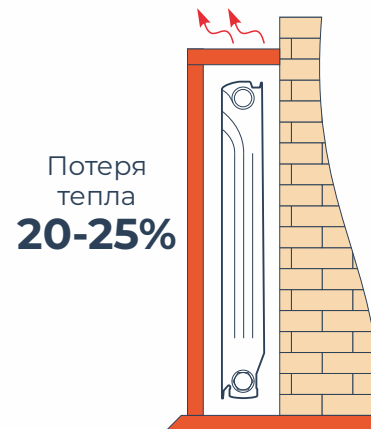
Потеря
тепла
5-7%

частично прикрыт
экраном



Потеря
тепла
7%

в нише



Потеря
тепла
20-25%

полностью закрыт
экраном

СТАНЬТЕ ПАРТНЕРОМ «НРЗ»

Невинномысский радиаторный завод производит радиаторы отопления из первоклассного отечественного алюминия с декабря 2016 года. За это время он завоевал 10% рынка. Готовая продукция поставляется во все регионы России и за рубеж. Все радиаторы прошли обязательную сертификацию, каталог продукции ежегодно пополняется новым ассортиментом.



Приглашаем к сотрудничеству дистрибьюторов, крупные оптовые компании, гипермаркеты, торговые организации. Предоставляем широкий модельный ряд под любые условия и бюджет. Укомплектовываем радиаторы отопления любой секционности.

Поддерживаем дилеров и партнеров



МАРКЕТИНГОВЫЕ МАТЕРИАЛЫ

Придерживаемся четкой концепции и предоставляем качественные исходники для печатной продукции, веб-сайтов, маркетплейсов и других направлений маркетинговой деятельности.



БЫСТРЫЙ СТАРТ ПРОДАЖ

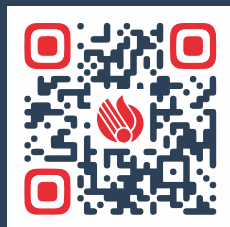
Активно развиваем онлайн-продвижение. Поможем запустить продажи в кратчайшие сроки на основе нашего многолетнего опыта и наработок. Обеспечим оперативную обратную связь.



СОВМЕСТНОЕ РАЗВИТИЕ

Мы не только планомерно расширяем ассортимент продукции и улучшаем качество производства, но и делаем все возможное для поддержки партнеров и повышения лояльности.

СОЗДАЕМ ТЕПЛО
ВМЕСТЕ С ВАМИ



ООО «НЕВИННОМЫССКИЙ
РАДИАТОРНЫЙ ЗАВОД»

Россия, Ставропольский край,
г. Невинномысск, ул. Низяева, 1 Ж

 nrz.pf

 8 800 350-43-01 / 8 (86554) 9-53-01

 info@nrz26.ru / sales@nrz26.ru