

Технический паспорт изделия

Паспорт разработан в соответствии
с требованиями ГОСТ 2.601



Амортизатор гидравлического удара MVI серии SE.701...



ПС-SE.701.11.2019.078



ООО Йорхе Рус
119602, г. Москва, ул. Академика Анохина,
дом № 2 корпус 7, пом. VIII, ком. 17, 19



Содержание

- 078 – Амортизатор гидравлического удара. Номенклатура
- 010 – Назначение и область применения
- 011 – Технические характеристики
- 012 – Принципа работы
- 013 – Материалы
- 014 – Габаритные размеры
- 015 – Указания по монтажу
- 016 – Указания по эксплуатации и техническому обслуживанию
- 017 – Условия хранения и транспортировки
- 018 – Условия по утилизации
- 019 – Данные о производителе и поставщике
- 020 – Гарантийные обязательства
- 021 – Условия гарантийного обслуживания

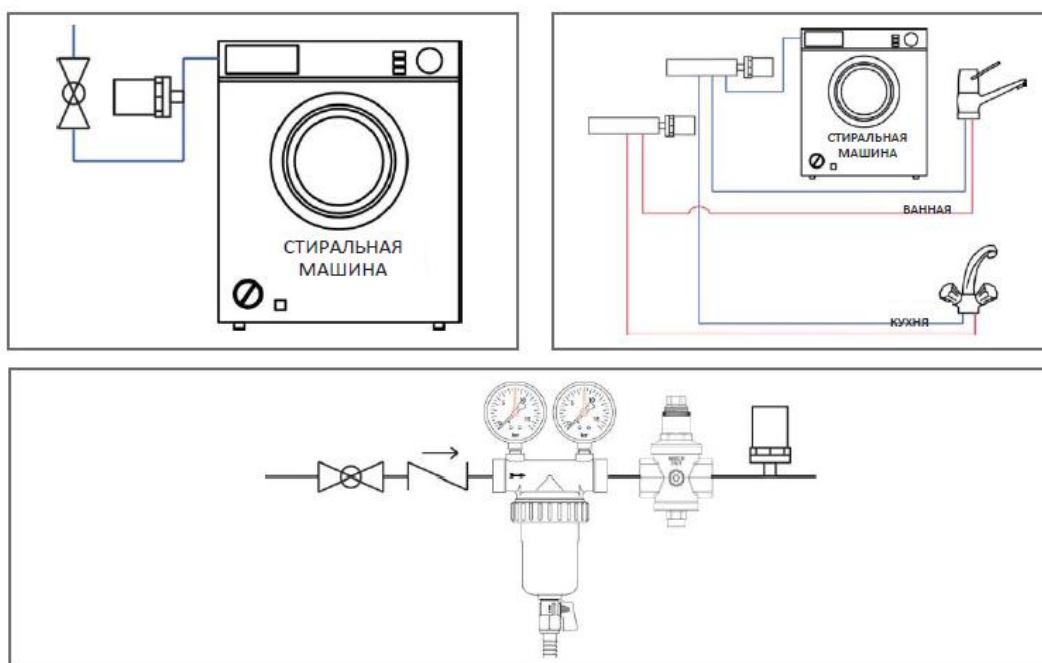
078 – Амортизатор гидравлического удара. Номенклатура

№	Наименование	Артикул
1	Амортизатор гидравлического удара ½"	SE.701.04

010 – Назначение и область применения

Гидравлический удар – гидравлическое явление, которое возникает в трубопроводе при резком перекрытии потока. Оно связано с несколькими переменными, включая длину труб, их диаметр, скорость движения жидкости и, что более важно, скорость закрытия клапана или системы перекрытия.

Фактически, в последние годы проблема гидравлического удара увеличилась по причине исчезновения в большинстве бытовых систем классических вентильных смесителей, заменённых более современными однорычажными. Установка амортизатора WHS вблизи однорычажных смесителей, электромагнитных клапанов, шаровых кранов или стиральных машин предотвращает любые негативные последствия данного явления.



011 – Технические характеристики

№	Характеристика	Значение
1	Максимальная рабочая температура среды, °С	120
2	Максимальное рабочее давление PN, бар	10
3	Максимальное давление гидроудара, бар	50
4	Размер резьбы для присоединения	½"
5	Тип резьбы	Цилиндрическая

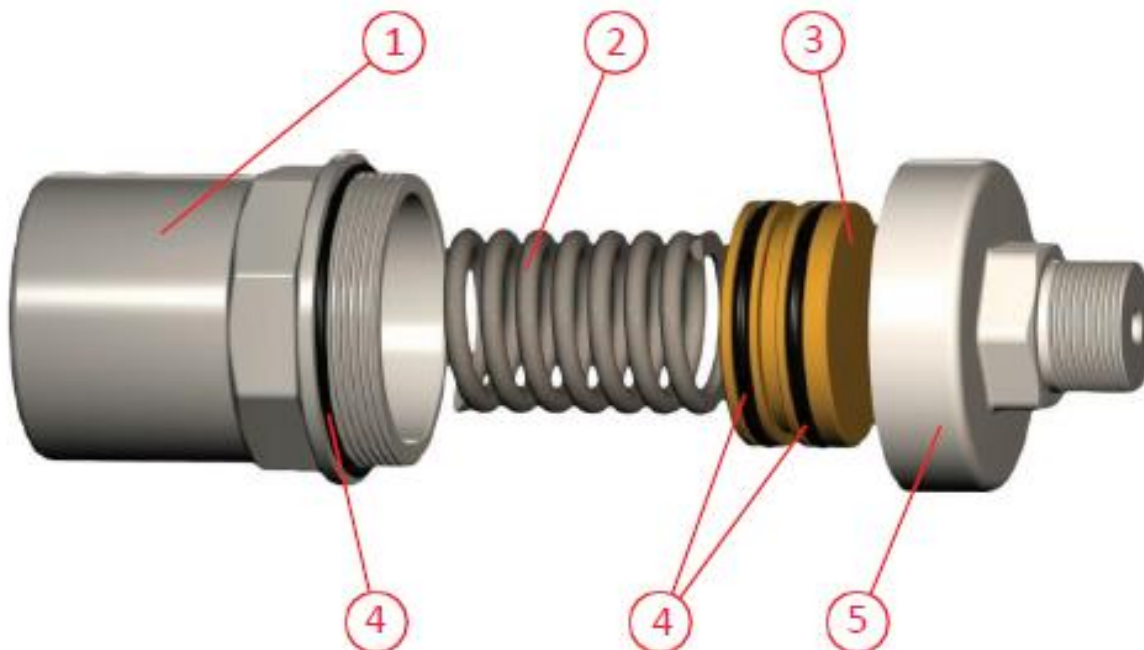
012 – Принцип работы

Клапан WHS можно представить в виде цилиндра, герметично разделённого поршнем с уплотнительными кольцами на две отдельные камеры. В верхней (закрытой) камере установлена пружина, которая вместе с поршнем способна принимать на себя резко возрастающее давление в нижней (открытой) камере.

Амортизатор MVI – это механическое устройство, которое не требует какого-либо обслуживания. Для достижения наилучших результатов рекомендуется устанавливать его как можно ближе к устройству, которое вызывает гидравлический удар, чтобы гасить избыточное давление сразу же вместе его возникновения, не допуская волнового распространения.

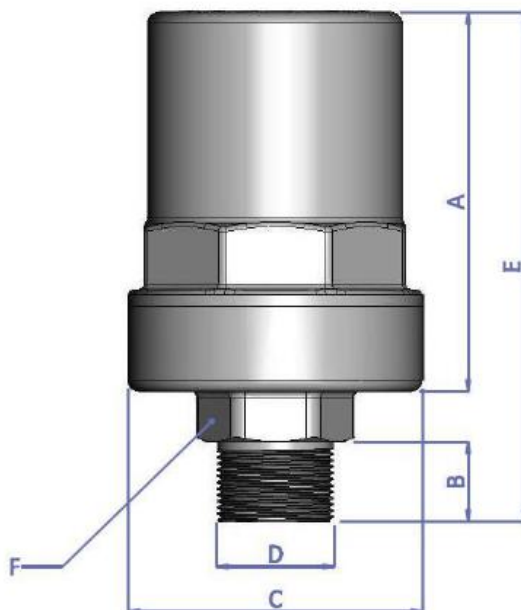


013 – Материалы



№	Наименование детали	Материал	Марка материала по нормам	
			РФ	EN
1	Стакан	Латунь	ЛС-59-2	CW617N
2	Пружина	Сталь пружин.	-	C72
3	Поршень	Эластомер	ЛС-59-3	CW614N
4	Кольца уплотнительные	Эластомер	Резина	EPDM
5	Хвостовик	Латунь	ЛС-59-2	CW617N

014 – Габаритные размеры



Амортизатор гидроудара

A	B	C	D	E	F
68	14	52	½"	91	шест. 25

015 – Указания по монтажу

Амортизатор гидравлического удара, как правило, подходит для мест конечного пользования или групп систем распределения. В случае проблем, связанных с возникновением очень сильного гидравлического удара, одним из решений может служить установка расширительного бака соответствующего размера после проведения осмотра системы.

Примечание: полимерные трубы, которые лучше подходят для поглощения избыточного давления из-за их упругости, всё же остаются более уязвимыми, так как возникающее в системе давление, в некоторых случаях, может превышать прочность трубы. По этой причине настоятельно рекомендуется установка амортизатора WHS в системах с полимерными трубами.

Для увеличения эффективности работы рекомендуется вертикальная установка амортизатора.

В соответствии с ГОСТ 12.2.063-2015 п.9.6, арматура не должна испытывать нагрузок от трубопровода (при изгибе, сжатии, растяжении, кручении, перекосах, вибрации, неравномерности затяжки крепежа и т.д.). При необходимости должны быть предусмотрены опоры или компенсаторы, устраняющие нагрузку на арматуру от трубопровода.

Несоосность соединяемых трубопроводов не должна превышать 3мм при длине до 1м плюс 1мм на каждый последующий метр (СП 73.13330.2012 п. 5.1.8.).

016 – Указания по эксплуатации и техническому обслуживанию

Амортизатор MVI –это механическое устройство, которое не требует какого-либо обслуживания.

Изделия должны эксплуатироваться при давлении и температуре, изложенных в таблице технических характеристик.

Не допускается замораживание рабочей среды внутри амортизатора. Техническое обслуживание клапана рекомендуется проводить один раз в 6 месяцев с квалифицированным монтажником.

017 – Условия хранения и транспортировки

Изделия должны храниться в упаковке предприятия–изготовителя по условиям хранения 3 по ГОСТ 15150.

Транспортировка изделий должна осуществляться в соответствии с условиями 5 по ГОСТ 15150.



018 – Условия по утилизации

Утилизация изделия (переплавка, захоронение, перепродажа) производится в порядке, установленном Законами РФ от 04 мая 1999 г. № 96-ФЗ "Об охране атмосферного воздуха" (в редакции от 01.01.2015), от 24 июня 1998 г. № 89-ФЗ (в редакции от 01.02.2015г) "Об отходах производства и потребления", от 10 января 2002 № 7-ФЗ « Об охране окружающей среды» (в редакции от 01.01.2015), а также другими российскими и региональными нормами, актами, правилами, распоряжениями и пр., принятыми во использование указанных законов.

019 – Данные о производителе и поставщике

Поставщик –
ООО Йорхе Рус
119602, г. Москва, ул. Академика Анохина,
дом № 2 корпус 7, пом.VIII, ком.17, 19

Производитель –
F.A.R.G. srl
28045 Invorio - Novara - Italy Via C. Battisti n°77



020 – Гарантийные обязательства

Изготовитель гарантирует соответствие изделий требованиям безопасности, при условии соблюдения потребителем правил использования, транспортировки, хранения, монтажа и эксплуатации.

Гарантия распространяется на все дефекты, возникшие по вине завода-изготовителя. Гарантия не распространяется на дефекты, возникшие в случаях:

- нарушения паспортных режимов хранения, монтажа, испытания, эксплуатации и обслуживания изделия;
- ненадлежащей транспортировки и погрузо-разгрузочных работ;
- наличия следов воздействия веществ, агрессивных к материалам
- наличия повреждений, вызванных пожаром, стихией, форс-мажорными обстоятельствами;
- повреждений, вызванных неправильными действиями потребителя;
- наличия следов постороннего вмешательства в конструкцию изделия.

Изготовитель оставляет за собой право вносить в конструкцию изделия изменения, не влияющие на заявленные технические характеристики.

021 – Условия гарантийного обслуживания

Претензии к качеству товара могут быть предъявлены в течение гарантийного срока. В случае необоснованности претензии, затраты на диагностику и экспертизу изделия оплачиваются Покупателем.

При предъявлении претензий к качеству товара, покупатель предоставляет следующие документы:

1. Заявление в произвольной форме, в котором указываются:
 - название организации или Ф.И.О. покупателя;
 - фактический адрес покупателя и контактный телефон;
 - название и адрес организации, производившей монтаж;
 - адрес установки изделия;
 - краткое описание дефекта.
2. Документ, подтверждающий покупку изделия (накладная, квитанция);
3. Фотографии неисправного изделия в системе;
4. Акт гидравлического испытания системы, в которой монтировалось изделие;
5. Копия гарантийного талона со всеми заполненными графами.

Представители Гарантийной организации могут запросить дополнительные документы для определения причин аварии и размеров ущерба.





MVI